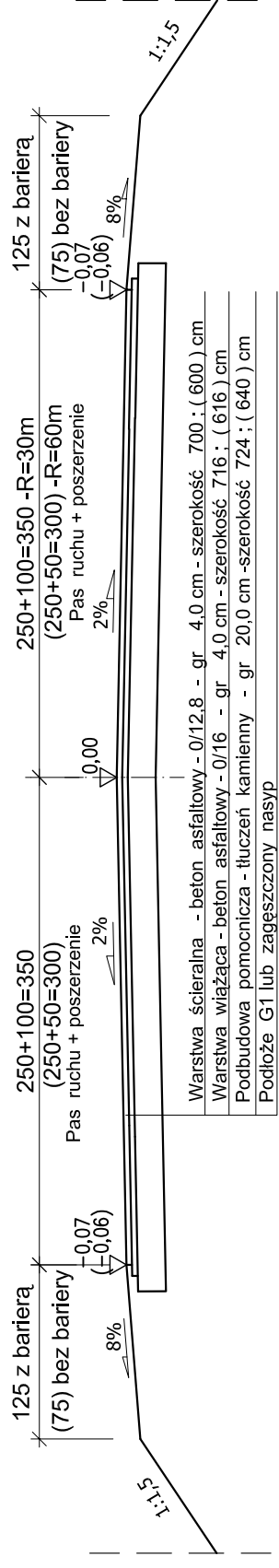
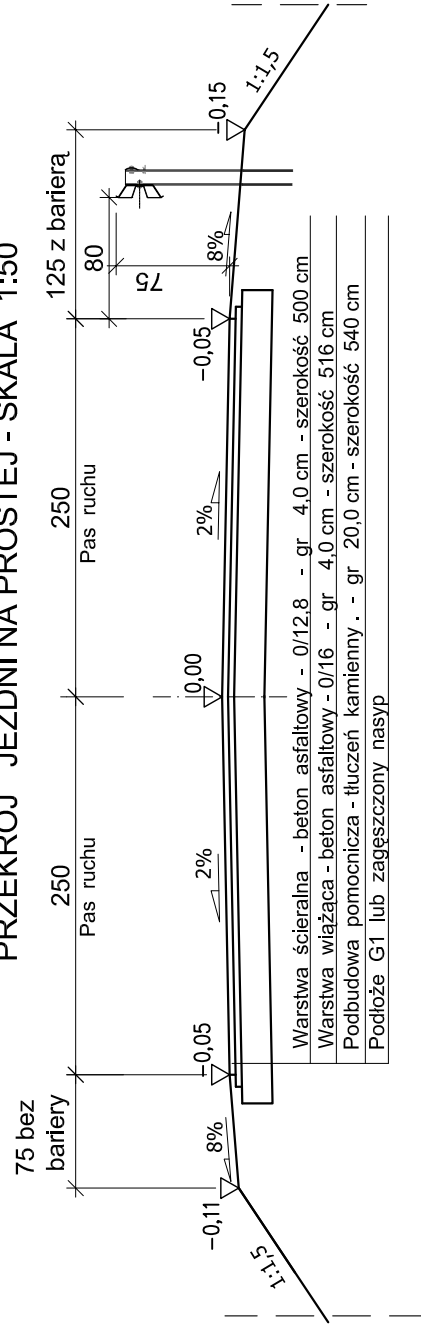


PRZEKROJE NORMALNE I KONSTRUKCYJNE

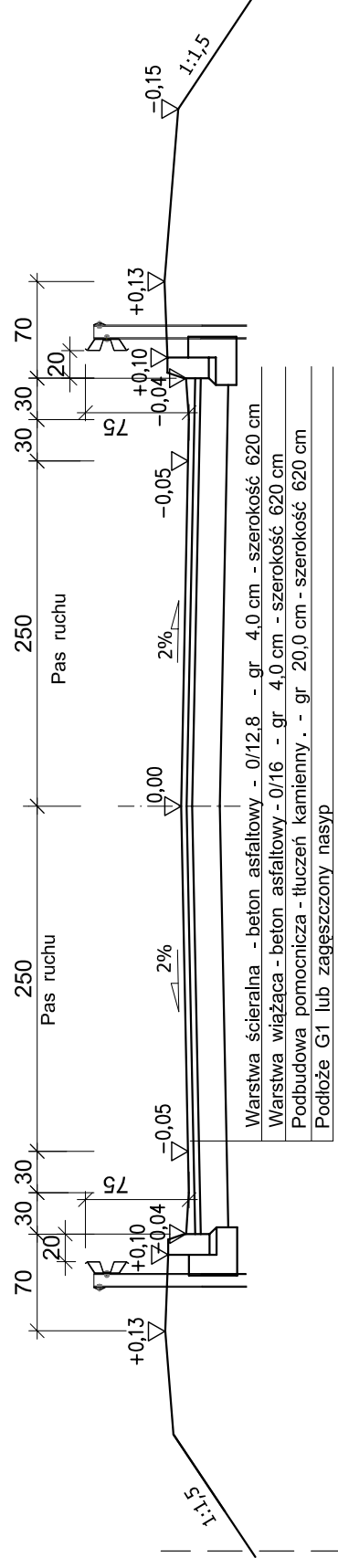
PRZEKRÓJ JEZDNI NA PROSTEJ Z POSZERZENIAMI - SKALA 1:50



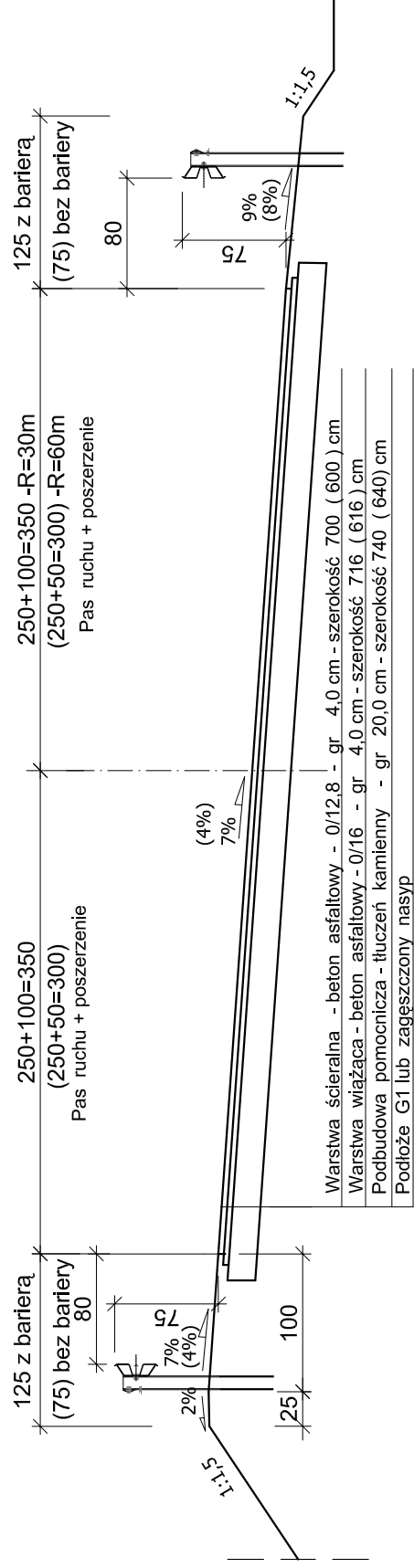
PRZEKRÓJ JEZDNI NA PROSTEJ - SKALA 1:50



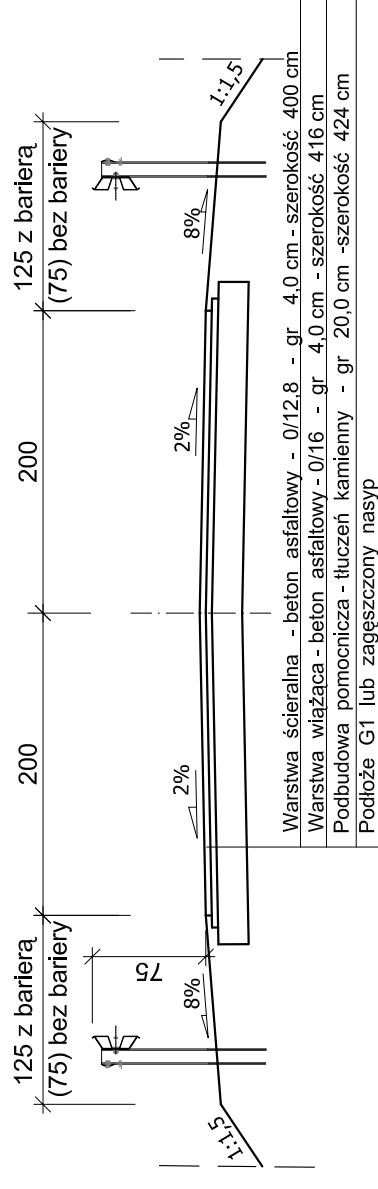
PRZEKRÓJ JEZDNI NA PROSTEJ Z KRAWĘŻNIKIEM - SKALA 1:50



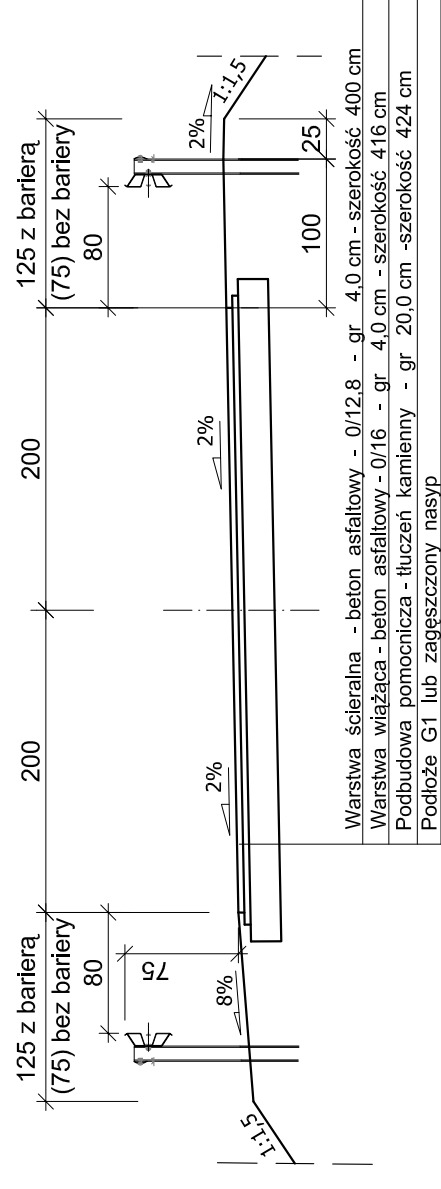
PRZEKRÓJ JEZDNI NA ŁUKU POZIOMYM - SKALA 1:50



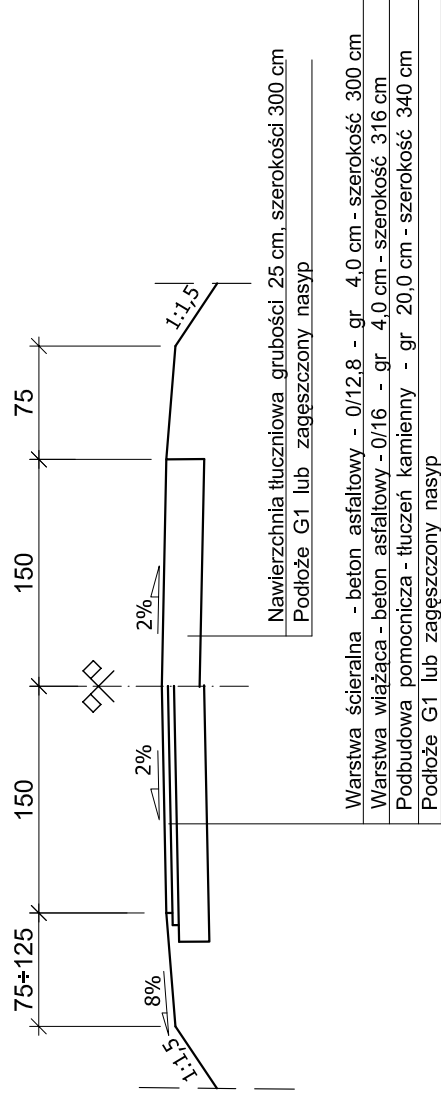
PRZEKRÓJ JEZDNI ZJAZDU PUBLICZNEGO NA PROSTEJ - SKALA 1:50



PRZEKRÓJ JEZDNI ZJAZDU PUBLICZNEGO NA ŁUKU POZIOMYM - SKALA 1:50



PRZEKRÓJ JEZDNI ZJAZDU NA POLA - SKALA 1:50



BIURO PROJEKTOWANIA "MOSTY, TUNELE, FUNDAMENTY"

Nazwa opracowania: **PROJEKT WYKONAWCZY MOSTU I DOJAZDÓW PRZEZ RZ.BZURE W M.STRUGIENICE**

Nazwa rysunku: **PRZEKROJE NORMALNE I KONSTRUKCYJNE DOJAZDÓW I ZJAZDÓW**

Projektował: inż. Jerzy Baranowski

Spec. - mosty upr. nr. 451/89/WL

Sprawił: inż. Marek Baranowski

Spec. - mosty upr. ONB 907/11/75

Skala

1 : 50

Rys. nr

04.2009

04.2009

13